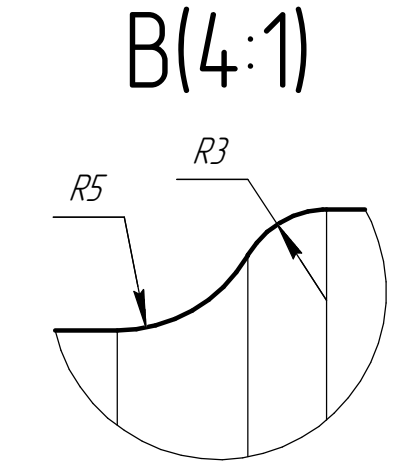
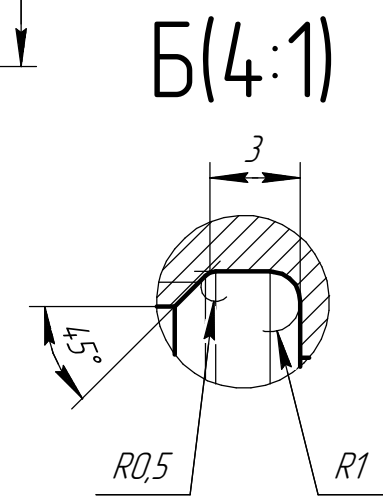
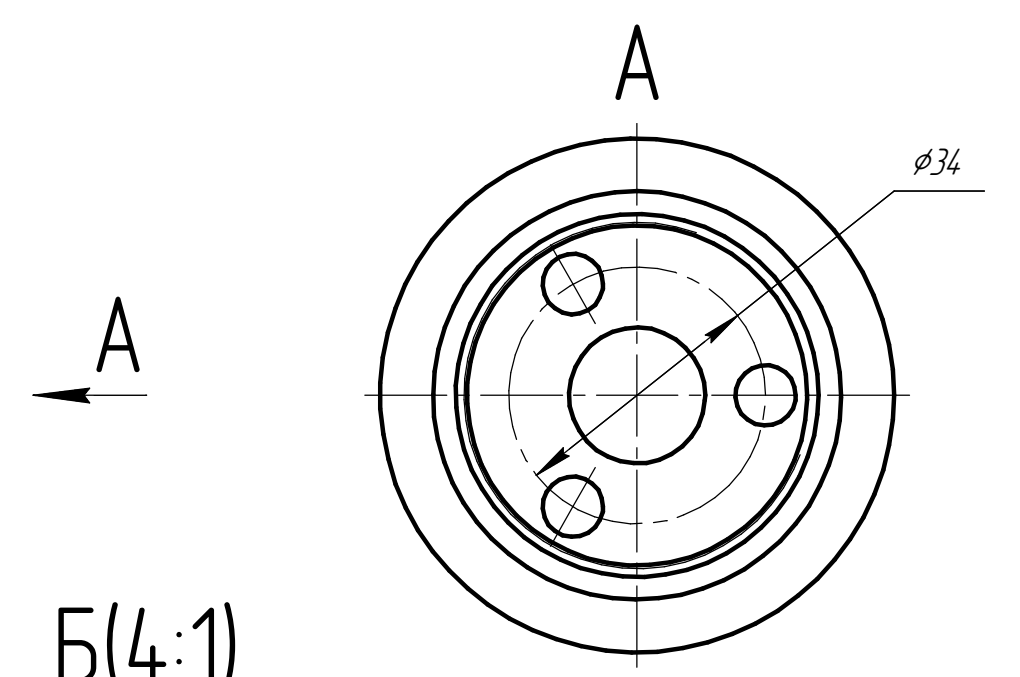
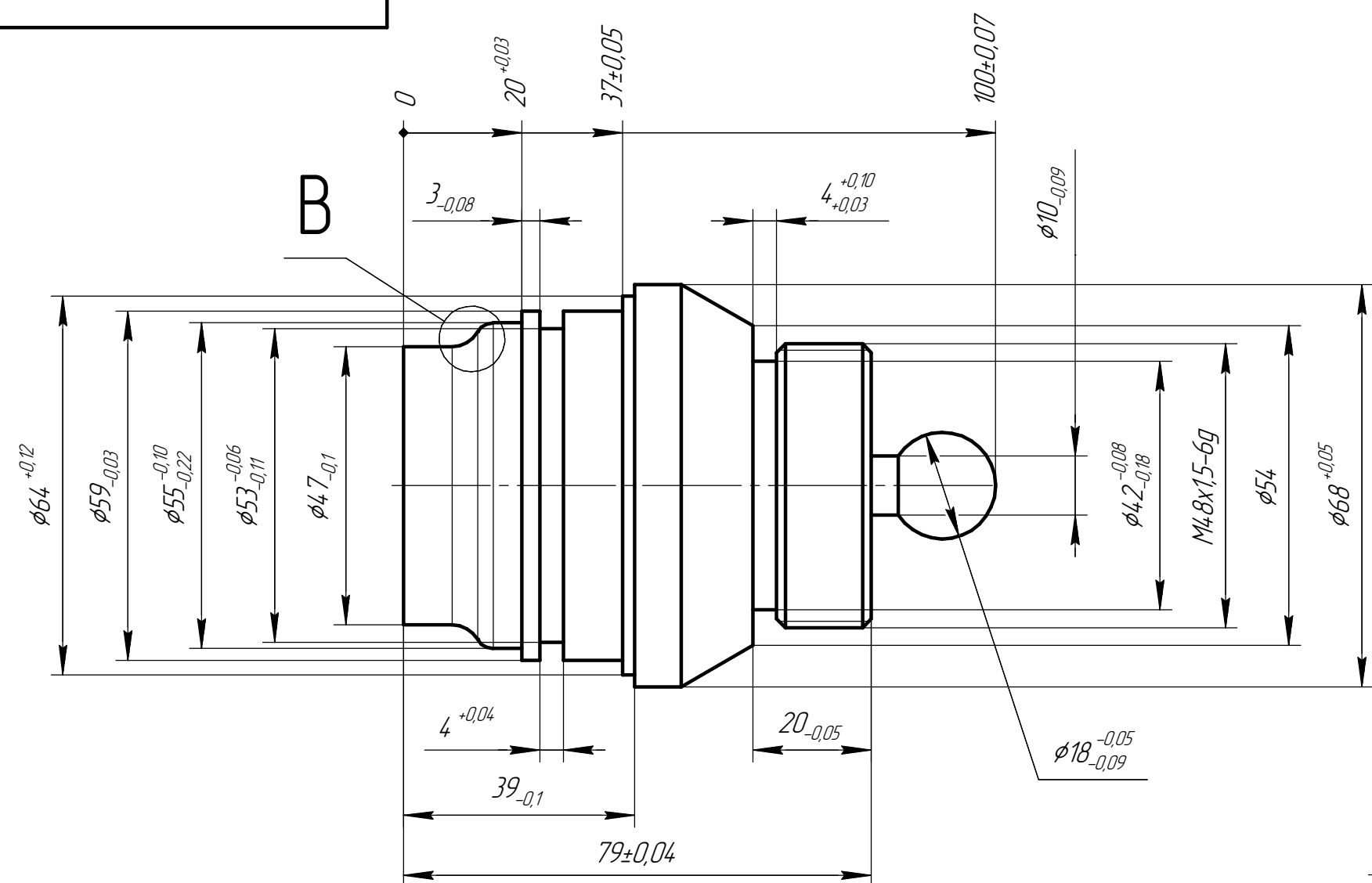


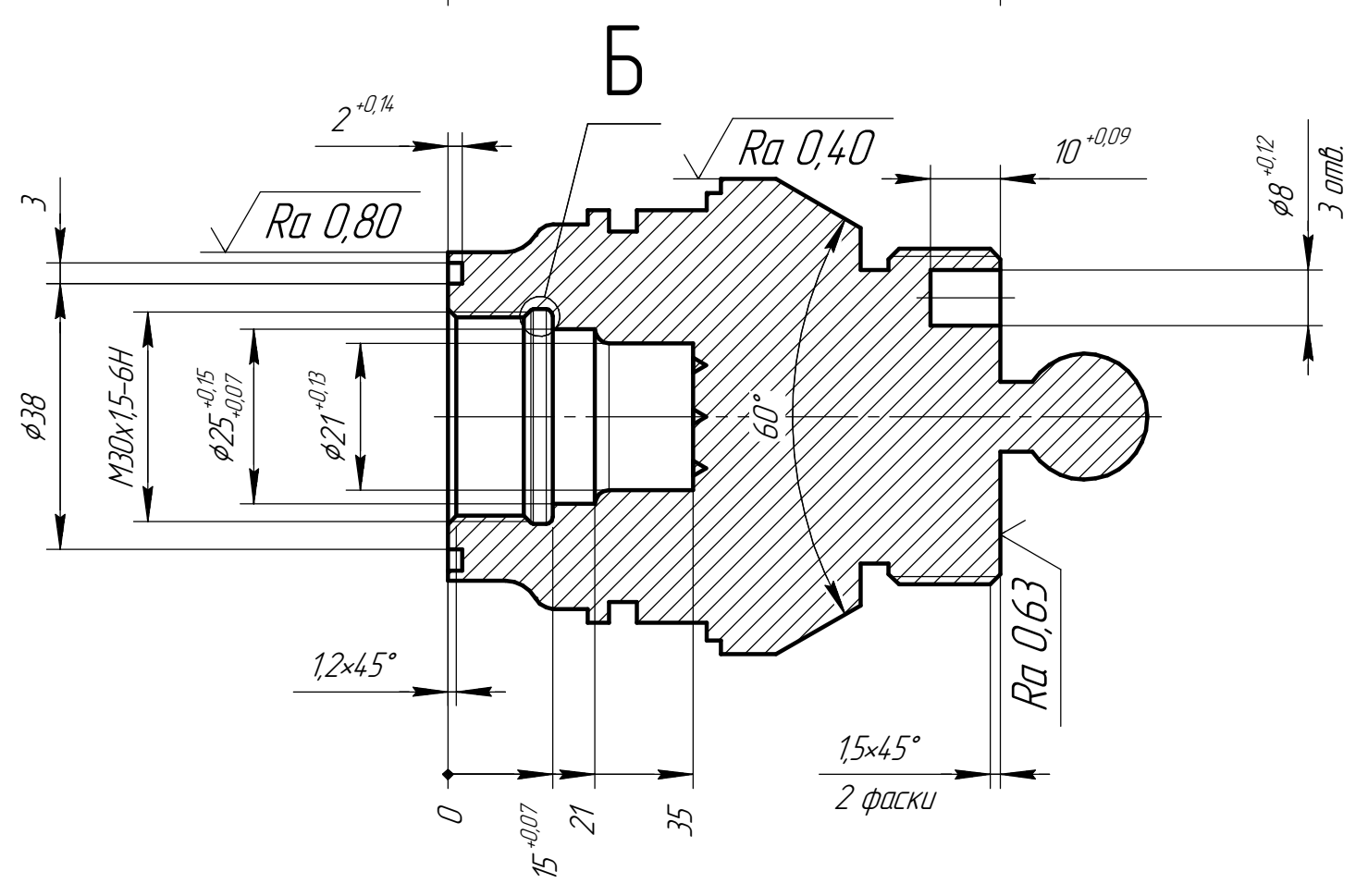
Перв. примен.
Справ. №

Инд. № подл.
Подп. и дата
Взам. инв. №
Инд. № докл.
Подп. и дата

$\sqrt{Ra 1,6 (\checkmark)}$



- 1 Неуказанные предельные отклонения $\pm 0,07$ мм
- 2 Острые кромки притупить $R0,3$ мм
- 3 Средний диаметр резьбы $M4,8 \times 1,5 - \phi 47,026_{-0,16}$ мм



Изм.	Лист	№ докум.	Подп.	Дата	КЗ "Токарные работы на станках с ЧПУ" 14-16	Лит.	Масса	Масштаб
Разраб.	Крапивин А.Ю.						1,33	1:1
Проб.						Лист	Листов	1
Т.контр.					Д16Т			
Н.контр.								
Утв.								